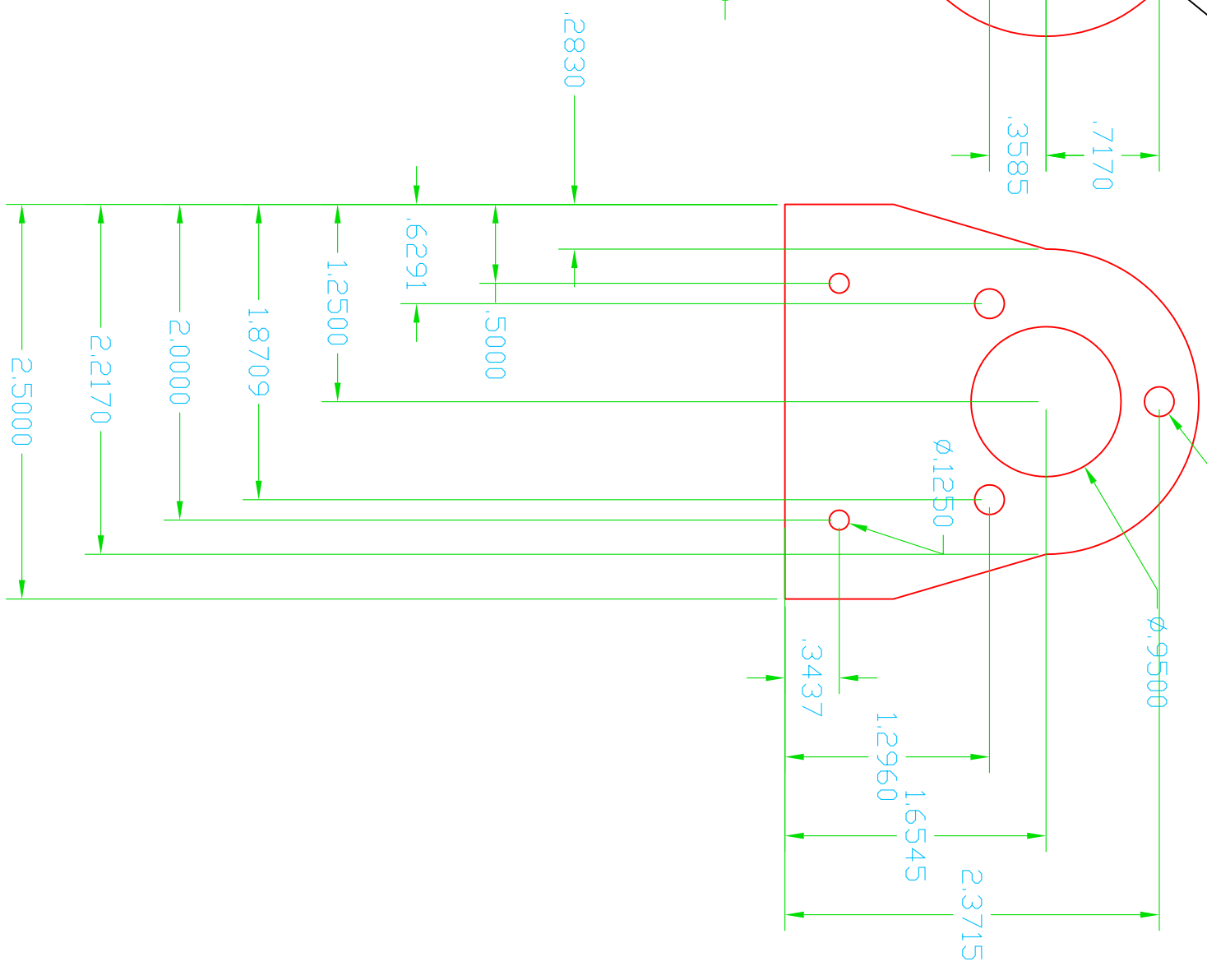
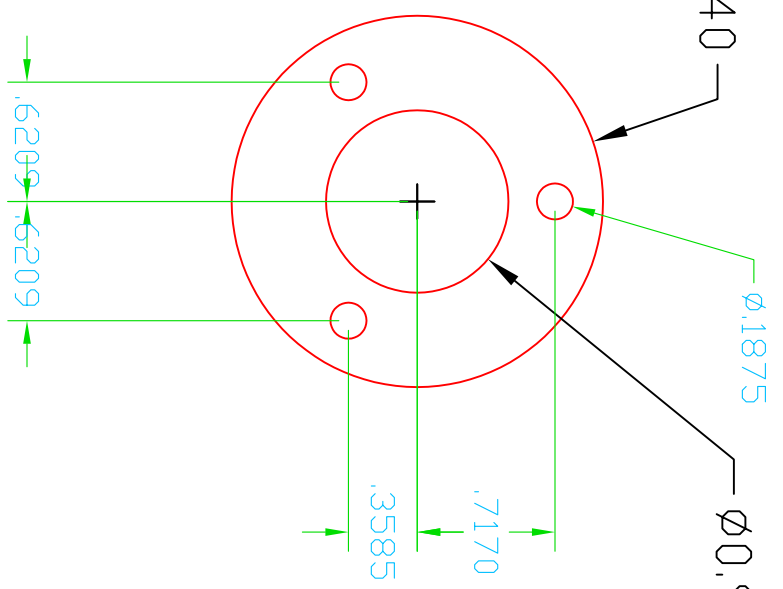


$\phi 1.9340$



$\phi 1.875$

$\phi 1.250$

$\phi 0.9500$